

# Monteringsveiledning Smart-UPS<sup>TM</sup> On-Line SRT5K/6K Tårn-/Rackmontert 3U/4U

## Sikkerhetsmeldinger

BEHOLD DISSE INSTRUKSJONENE - Denne manualen inneholder viktige instruksjoner som bør følges ved installering og vedlikehold av Smart-UPSen og batterier.

Les instruksjonene nøye for å bli kjent med utstyret før du installerer, bruker, reparerer eller vedlikeholder UPSen. De følgende spesialmeldingene kan komme opp underveis i denne manualen eller på utstyret for å varsle om potensielle farer, eller for å varsle om informasjon som kan oppklare eller forenkle en prosedyre.



Dette symbolet i tillegg til en "Fare"- eller "Advarsel"-sikkerhetsetikett på produktet indikerer at det er mulighet for en elektrisk fare som kan resultere i personskade dersom instruksjonene ikke blir fulgt.



Dette er symbolet for sikkerhetsvarsel. Det brukes til å varsle om mulige farer for personskader. Følg alle sikkerhetsmeldinger som følger etter dette symbolet for å unngå mulige personskader eller død.

### **FARE**

**FARE** angir en farlig situasjon som **vil føre til død** eller alvorlig personskade hvis den ikke unngås.

### **ADVARSEL**

**ADVARSEL** angir en farlig situasjon som **kan føre til død** eller alvorlig personskade hvis den ikke unngås.

### **FORSIKTIG**

**FORSIKTIG** angir en farlig situasjon som **kan føre til mindre eller moderat personskade** hvis den ikke unngås.

### **MERKNAD**

**MERKNAD** brukes til å gjøre oppmerksom på praksis som ikke er relatert til fysisk skade.

## Retningslinjer for håndtering



<18 kg  
<40 lb



18-32 kg  
40-70 lb



32-55 kg  
70-120 lb



>55 kg  
>120 lb



# Generell sikkerhetsinformasjon

- Følg alle nasjonale og lokale elektrisitetsforskrifter.
- Alle tilkoblinger må utføres av en kvalifisert elektriker.
- Endringer og modifikasjoner på denne enheten, som ikke er uttrykkelig godkjent av APC, kan føre til at garantien ikke lenger er gyldig.
- Denne UPS-enheten er kun beregnet for innendørs bruk.
- UPS-enheten skal ikke brukes i direkte sollys, i kontakt med væske eller i miljøer med høyt støvnivå eller høy luftfuktighet.
- Sørg for at luftventilene på UPS-enheten ikke blokkeres. Sørg for tilstrekkelig plass til ventileringen.
- Hvis du har en UPS med en fabrikkinstallert strømledning, kobler du UPS-strømkabelen direkte til en stikkontakt. Ikke bruk overspenningsvern eller skjøteledninger.
- Utstyret er tungt. Bruk alltid trygge teknikker for løfting som er tilpasset vekten av utstyret.
- Batteriene er tunge. Ta ut batteriene før du monterer UPS-en og eksterne batteripakker (XLBP) i et rack.
- Alltid monter XLBP-er nederst i rackmonterte konfigurasjoner. UPS-enheten må monteres ovenfor de eksterne batteripakkene.
- Monter alltid periferiutstyr over UPS-en i rackmonterte konfigurasjoner.
- Ytterligere sikkerhetsinformasjon finner du i Sikkerhetsveiledningen som følger med denne enheten.

## Sikkerhet når enheter gjøres strømløse

- UPSen inneholder interne batterier og kan være en sjokkfare selv når de er koblet fra AC og DC strøm.
- AC og DC output-ledere må være energisert av en fjernstyrt eller automatisk kontroll til enhver tid.
- Før du installerer eller reparerer utstyret, sørg for det følgende:
  - Netteffektbryter er satt til **OFF**
  - Interne UPS-batterier er fjernet
  - XLBP-batterimodulene er frakoblet

## Elektrisitet og sikkerhet

- På modeller med en kablet inngang må forbindelsen til grenuttaket (nett) utføres av en kvalifisert elektriker.
- Kun 230 V modeller: I henhold til EMC-regler for produkter solgt i Europa, må ledninger og nettverkskabler koblet til UPSen ikke være lengre enn 10 meter.
- Beskyttelsesjordlederen for UPS-en fører lekkasjestrøm fra lastenhetene (datautstyr). En isolert jordleder skal installeres som en del av grenkretsen som leverer inngang strøm til UPS. Denne må være av samme dimensjon og ha samme isolasjonsmateriale som de jordede og ikke-jordede strømtilførselskablene. Jordingskabelen er som regel grønn og har eventuelt en gul langsgående stripe.
- UPS-input jordledningen må være ordentlig festet til beskyttet jord ved servicepanelet. Hvis den inngående UPS-strømmen leveres av et system med atskilt strømtilførsel, må jordlederen forbindes forsvarlig til forsyningstransformatoren eller motorgeneratorsettet.

## Batteri og sikkerhet

- Erstatt batterier med batterier av samme nummer og type som de som opprinnelig var installert i utstyret.
- Batteriene har vanligvis en levetid på to til fem år. Miljøfaktorer har innvirkning på batterienes levetid. Høyere omgivelsestemperaturer, dårlig kvalitet på forsyningskraften og hyppige, raske utladninger reduserer batterilevetiden. Batteriene bør byttes ut før levetiden er helt over.
- Bytt ut batteriene umiddelbart når enheten indikerer at det er nødvendig å bytte batterier
- Schneider Electric bruker vedlikeholdsfrie forseglede blysyrebatterier. Ved normal bruk og håndtering, er det ingen kontakt med batteriets innvendige komponenter. Overlading, overhoppning og annen feil bruk av batteriene kan føre til utlading av batterielektrolytten. Frigitt elektrolytt er giftig og kan føre til skader på hud og øyne.
- FORSIKTIG: Før du setter inn eller bytter batterier, må du ta av deg smykker som armbåndsur og ringer. Høy kortslutningsstrøm gjennom ledende materialer kan forårsake alvorlige brannår.
- FORSIKTIG: Batterier skal ikke kastes på ild. Batteriene kan eksplodere.
- FORSIKTIG: Batteriene skal ikke åpnes eller ødelegges. Frigitt materiale kan føre til skader på hud og øyne, og kan være giftig.

## Sikkerhet i forbindelse med kabelføring

- Forsikre deg om at alle kurser (nett) og lavspenningskurser (styrekurser) er gjort strømløse og utkoblet før du installerer kabler eller gjør foretar tilkoblinger, enten i koblingsboksen eller til UPS-enheten.
- Kabling må utføres av autorisert elektroinstallatør.
- Sjekk gjeldende lover og forskrifter.
- Belastningsstøtte er påbudt for all hardwiring (medfølger ved enkelte produkter). Belastningsstøtte som kan kneppes på er anbefalt.
- Alle åpninger som gir tilgang til UPS-ens faste strømtilkoblinger må være tildekket. Hvis du ikke gjør det, kan det føre til personskade eller skade på utstyret.
- Velg ledningsdimensjon og kontakter i samsvar med gjeldende lover og forskrifter.

## Generell informasjon

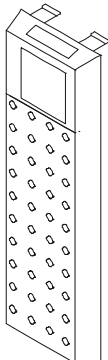
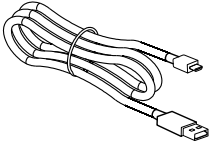
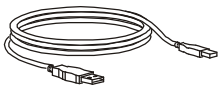
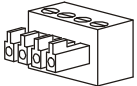
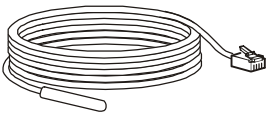

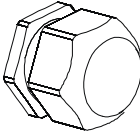
- UPS-enheten kan gjenkjenne så mange som 10 eksterne batteripakker som tilkobles UPS-enheten.  
**Merk: For hver XLBP som legges til vil ladetiden bli lenger.**
- Modell og serienummer står på en liten merkelapp på det bakre panelet. På noen modeller sitter det en ekstra merkelapp på apparatrammen, under frontrammen.
- Brukte batterier skal alltid resirkuleres.
- Resirkuler emballasjen eller ta vare på den for videre bruk.

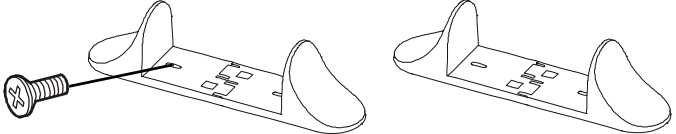
## FCC Klasse A radiofrekvens advarsel

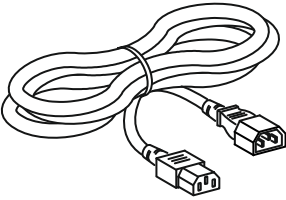
Dette utstyret er testet og funnet i samsvar med grensene for en klasse A digital enhet ifølge del 15 av FCC-reglene. Disse grensene er utformet for å gi rimelig beskyttelse mot skadelig forstyrrelse når utstyret brukes i et kommersielt miljø. Dette utstyret genererer, bruker og kan utstråle radiofrekvensenergi, og hvis det ikke installeres og brukes i henhold til bruksanvisningen, forårsaker skadelig interferens på radiokommunikasjon. Bruk av dette utstyret i et boligområde vil sannsynligvis forårsake skadelig interferens i så fall vil brukeren bli bedt om å korrigere interferensen på egen bekostning.

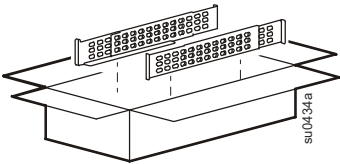
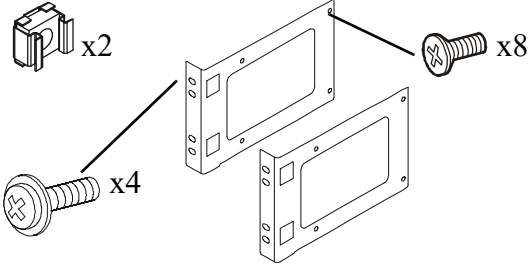
# Pakkens innhold

Undersøk innholdet straks etter mottak. Meld fra til transportselskapet eller forhandleren om eventuelle skader.

Medfølger alle modeller			
<p>Frontdeksel</p> 	<p>Mikro USB-kabel</p>  <p>USB-kabel</p> 	<p>EPO-terminalblokk</p>  <p>Temperatursensorsonde</p> 	<p>Nedlastingsveiledning for PowerChute-programvare</p> 
<p>Strekavlastning</p> <ul style="list-style-type: none"> <li>• Antall 1 for SRT5KXLI, SRT5RMKXLW-HW modeller</li> <li>• Antall 2 for SRT6K modeller</li> </ul>			

Inkludert bare i Tower-modeller
<ul style="list-style-type: none"> <li>• 2 par stabiliseringsbraketter</li> <li>• 4 flathodeskruer til å feste tårnstabiliseringsbrakettene til UPS-en</li> </ul> 

Følger med XLI-/XLT-IEC-modeller
<p>2 strømledninger:</p> <ul style="list-style-type: none"> <li>• 1,2 m lange</li> <li>• 2 m lange</li> </ul> 

Følger kun med rackmonterte modeller	
<p>Skinnesett med instruksjoner og maskinvare for å montere skinner i et rack.</p> 	<ul style="list-style-type: none"> <li>• 1 par braketter for rack-montering</li> <li>• 8 flate skruer til å feste rackmonteringsbrakettene til UPS-en</li> <li>• 4 pynteskruer til å feste rackmonteringsbrakettene til skinnene</li> <li>• 2 rammemuttere</li> </ul> 

# Spesifikasjoner

For ytterligere spesifikasjoner, se nettsiden APC av Schneider Electric, [www.apc.com](http://www.apc.com).

## Miljømessige spesifikasjoner

<b>Temperatur</b>	<b>Drift</b>	0° – 40° C (32° – 104° F)
	<b>Oppbevaring</b>	-15° – 45° C (5° – 113° F)
<b>Maks. høyde over havet</b>	<b>Drift</b>	0 - 3.000 m (0 - 10.000 ft)
	<b>Oppbevaring</b>	0 - 15.000 m (50.000 ft)
<b>Luftfuktighet</b>		0% – 95% relativ luftfuktighet, ikke-kondenserende
<b>Internasjonal beskyttelseskode</b>		IP20
<b>Grad for forurensning</b>		2
<b>Merk:</b> Lad batterimoduler hvert halvår under lagring. Omgivelsene påvirker batterienes levetid. Høy omgivelsestemperatur, høy luftfuktighet, dårlig strømkvalitet og hyppige og kortvarige utladninger vil redusere batterienes levetid.		

## Fysiske spesifikasjoner

### Modellen SRT5K

UPS-en er tung. Følg alle retningslinjer for løfting.

<b>Enhetens vekt med batterier og uten emballasje</b>	56,6 kg (124,8 pund)
<b>Enhetens vekt med batterier og med emballasje</b>	Rackmonterte modeller: 67,3 kg (148,4 pund) Tårnmodeller: 64,36 kg (141,9 pund)
<b>Enhetens mål uten emballasje Høyde x Bredde x Dybde</b>	130 mm x 432 mm x 711 mm 5 tommer x 17 tommer x 28 tommer
<b>Enhetens mål med emballasje Høyde x Bredde x Dybde</b>	330 mm x 610 mm x 960 mm 13 tommer x 24 tommer x 37,8 tommer
Modell og serienummer står på en liten merkelapp på det bakre panelet.	

### Modellen SRT6K

UPS-en er tung. Følg alle retningslinjer for løfting.

<b>Enhetens vekt med batterier og uten emballasje</b>	60 kg (132 pund)
<b>Enhetens vekt med batterier og med emballasje</b>	67 kg (147,4 pund)
<b>Enhetens mål uten emballasje Høyde x Bredde x Dybde</b>	174 mm x 432 mm x 719,4 mm 6,9 tommer x 17 tommer x 28,3 tommer
<b>Enhetens mål med emballasje Høyde x Bredde x Dybde</b>	370 mm x 610 mm x 960 mm 14,6 tommer x 24 tommer x 37,8 tommer
Modell og serienummer står på en liten merkelapp på det bakre panelet.	

## Batteri

### **FORSIKTIG**

#### **FARE FOR HYDROGENSULFIDGASS OG OVERFLØDIG RØYK**

- Bytt ut batteriet minst hvert femte år.
- Bytt ut batteriet umiddelbart når UPS indikerer at batteriutbytte er nødvendig.
- Bytt ut batteriet ved slutten av dets brukstid.
- Erstatt batterier med batterier av samme nummer og type som de som opprinnelig var installert i utstyret.
- Bytt ut batteri umiddelbart når UPS-en indikerer overoppheting av batteri eller UPS intern oppvarming, eller når det er tegn til elektrolyttlekkasje. Slå av UPS-en, koble den fra strøminngangen og koble fra batteriene. Ikke bruk UPS til batteriene er blitt erstattet.
- \*Bytt ut alle batterimoduler (inkludert modulene i eksterne batteripakker) som er eldre enn ett år når du installerer ekstra batteripakker eller bytter ut batterimodul(er).

**Dersom disse instruksjonene ikke blir fulgt, kan det oppstå skade på utstyr og mindre eller moderate skader.**

\*Kontakt APC av Schneider Electric verdensomspennende Kundesenter for å finne alderen på de installerte batterimodulene.

**NOTAT:**Kontakt APC by Schneider Electric Worldwide kundestøtte når *bateriet viser overtemperaturvarsel* på LCD-skjermen.

<b>Batteritype</b>	Vedlikeholdsfritt, lekkasjesikker, forseglet, blysyre
<b>Batterimodul til utskifting</b> Denne UPS-en har swap-batterimoduler. Du finner monteringsinstruksjoner i bruksanvisningen for det nye batteriet. Kontakt forhandleren eller gå til APC by Schneider Electric nettsted, <a href="http://www.apc.com">www.apc.com</a> , for informasjon om utskifting av batterier	APCRBC140
<b>Antall batterimoduler</b>	2 batterimoduler
<b>Spenning for hver batterimodul</b> <b>Total spenning for UPS</b> <b>Ah-vurdering</b>	96 V 192 V 5 Ah per batterimodul
<b>Kabellengde for XLBP</b>	500 mm (19,7 tommer)

<b>Batterimodul</b>	<b>UPS</b>	<b>XLBP</b>
APCRBC140	SRT5KXLx/SRT5KRMXLx/SRT6KXLx/SRT6KRMXLx	SRT192BP/SRT192RMBP

## Elektrisk

<b>Overspenningskategori</b>	II
<b>Gjeldende strømfordelingsnett for strømmettet</b>	TN-strømsystem
<b>Gjeldende standard*</b>	IEC 62040-1

\* Gjelder kun for SRT5KXLI, SRT5KRMXLI, SRT5KRMXLW-HW, SRT6KXLI og SRT6KRMXLI-modeller.

**FORSIKTIG:** For å redusere risiko for brann, bare koble UPSen til kretsløp med anbefalt maksimum områdekretsløp strømstyrkebeskyttelse i henhold til den nasjonale elektriske kode, ANSI/NFPA 70 og den kanadiske elektriske kode, Part I, C22.1.

Modeller	Vurdering		Sikring/hovedsikring Bygningsstrømbryter (CB) strømstyrkerate
	Online	Grønn modus	
SRT5KXLT	5,4 kVA/4,8 kW på 208 V	4,8 kVA på 208 V	30 A
SRT5KRMXLT			
SRT5KXLT-IEC			
SRT5KRMXLT-IEC			
SRT5KXLI	5 kVA/4,5 kW	5,0 kVA	40 A
SRT5KRMXLI			
SRT5KRMXLW-HW			
SRT6KXLT	6 kVA/6 kW	6,0 kVA	50 A
SRT6KRMXLT			
SRT6KXLT-IEC			
SRT6KRMXLT-IEC			
SRT6KXLI			
SRT6KRMXLI			

Utgang	
Utgangsfrekvens	50 Hz/60 Hz ± 3 Hz
Nominell utgangsspenning	SRT5KRMXLW-HW: 208 V, 220 V, 230 V, 240 V SRT5K/6KXLI, SRT5K/6KRMXLI: 220 V, 230 V, 240 V SRT5K/6KXLT/XLT-IEC, SRT5K/6KRMXLT/XLT-IEC: 208 V, 240 V
Inngang	
Inngangsfrekvens	40 Hz/70 Hz ± 3 Hz
Nominell inngangsspenning	SRT5KRMXLW-HW: 208 V, 220 V, 230 V, 240 V SRT5K/6KXLI, SRT5K/6KRMXLI: 220 V, 230 V, 240 V SRT5K/6KXLT/XLT-IEC, SRT5K/6KRMXLT/XLT-IEC: 208 V, 240 V

# Slik tas batterimoduler ut

**⚠ FORSIKTIG**

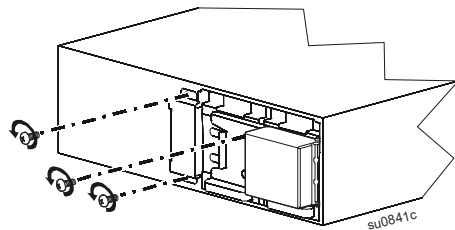
## FARE FOR FALLENDE UTSTYR

- Utstyret er tungt. Hver batterimodul veier 17 kg (37 pund).
- Bruk alltid trygge teknikker for løfting som er tilpasset vekten av utstyret.
- Ta ut batterimodulene før du monterer UPS-en.
- Bruk batterihåndtaket til å skyve batterimoduler inn og ut av UPS-en.
- Ikke bruk håndtaket på batterimodulen til å løfte eller bære batterimodulen.

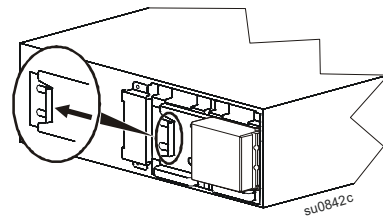
**Hvis disse instruksjonene ikke følges kan det føre til fare på utstyret og mindre eller moderat personskade.**

Bruk batterihåndtaket til å løfte og skyve batteriet ut av UPS-en.

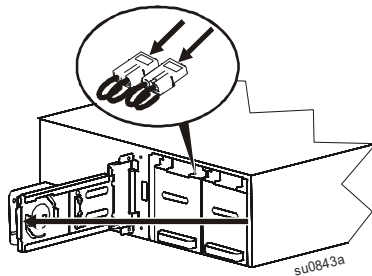
1



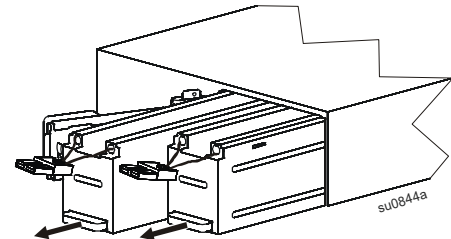
2



3



4





# Installering med rackmontering

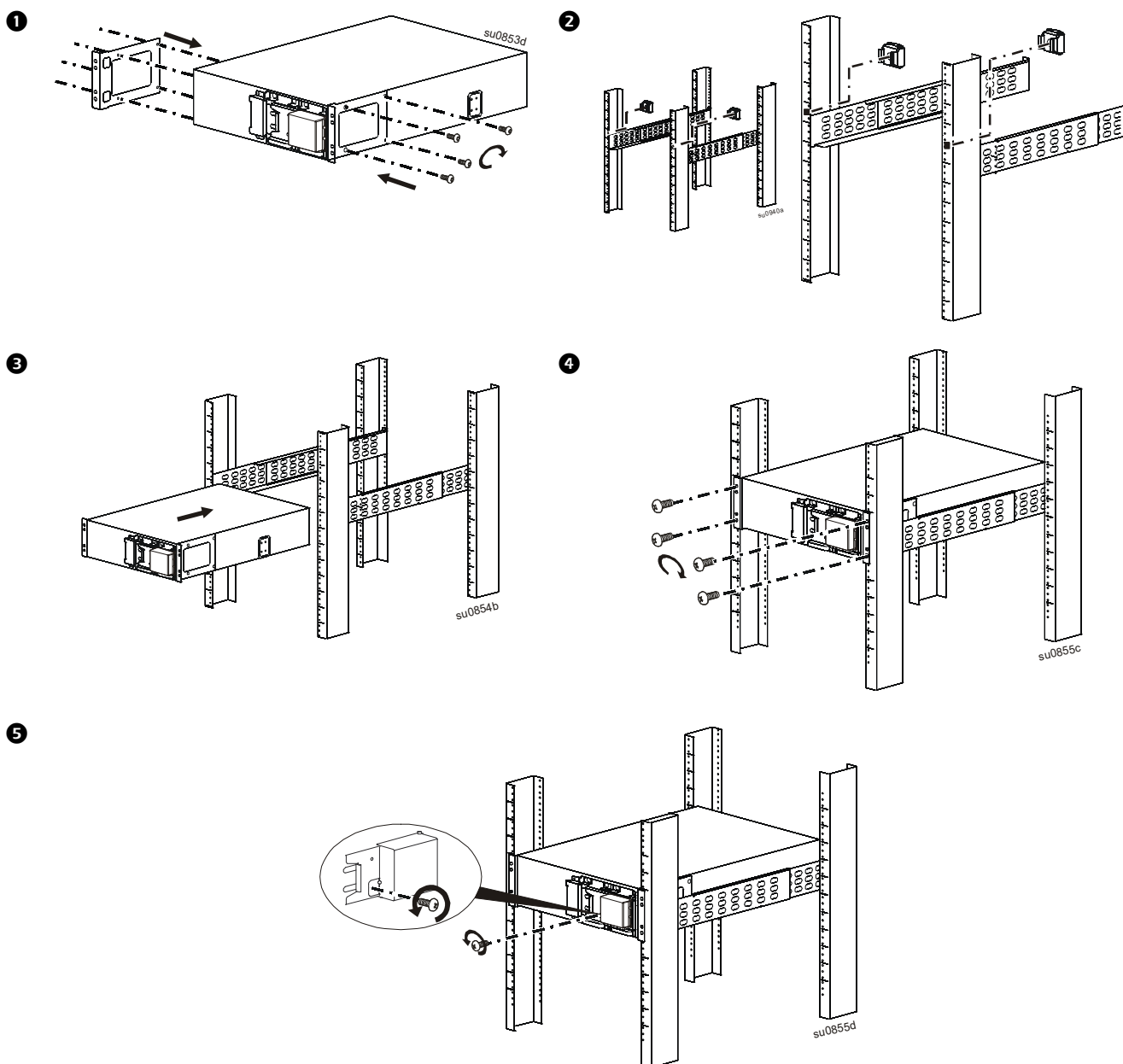
Se Monteringsveiledningen for skinnesettet for instruksjoner om montering av skinnene.



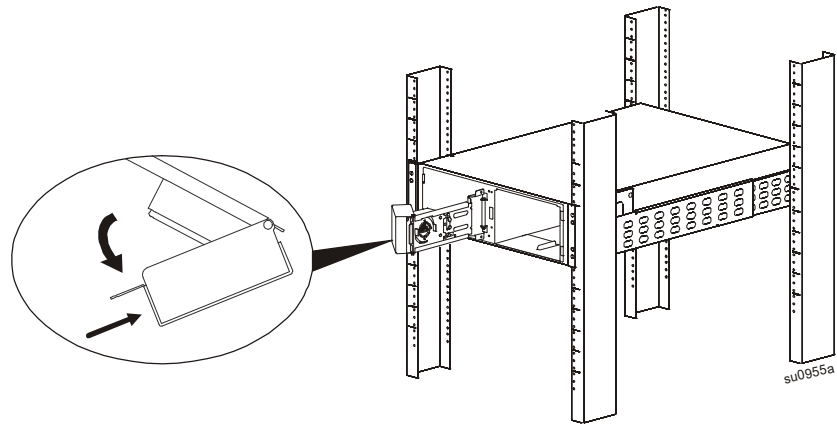
## FARE FOR FALLENDE UTSTYR

- Utstyret er tungt. Bruk alltid trygge teknikker for løfting som er tilpasset vekten av utstyret.
- Bruk alltid anbefalt antall skruer til å feste brakettene til UPS-en.
- Bruk alltid anbefalt antall skruer og rammemuttere til å feste den eksterne UPS-en til racket.
- UPS-en skal monteres nederst i racket.
- Installer alltid de eksterne batteripakkene (XLBP) under UPS-enheten i racket.

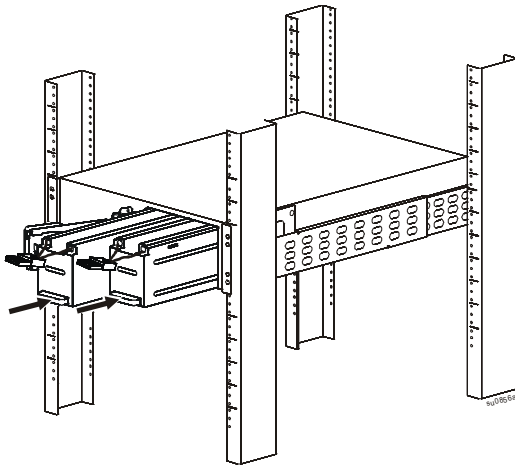
Unnlatelse fra å følge disse anvisningene kan medføre skade på utstyr eller mindre eller moderat personskaade



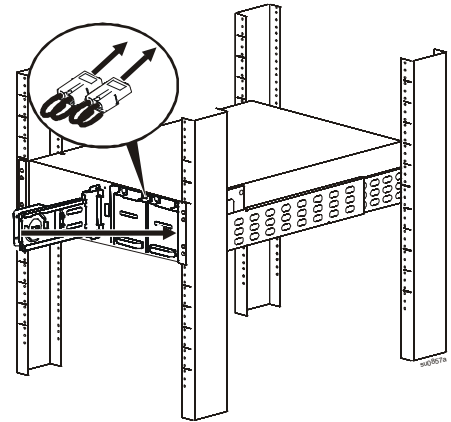
6



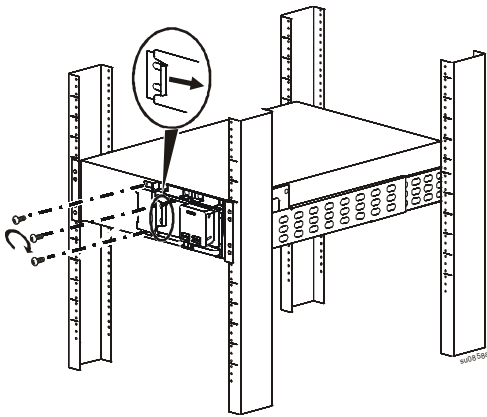
7



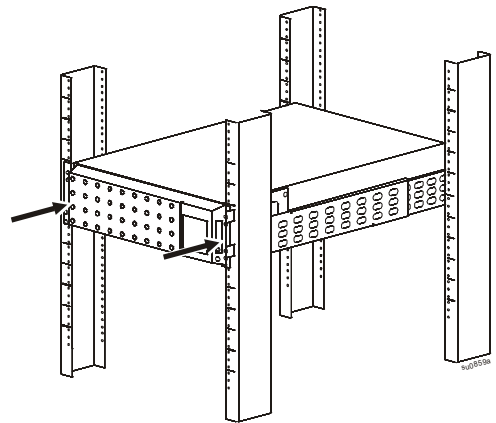
8 Når UPS-en er fastkoblet til grenkretsnettet, utfører du trinn 8-10.



9



10



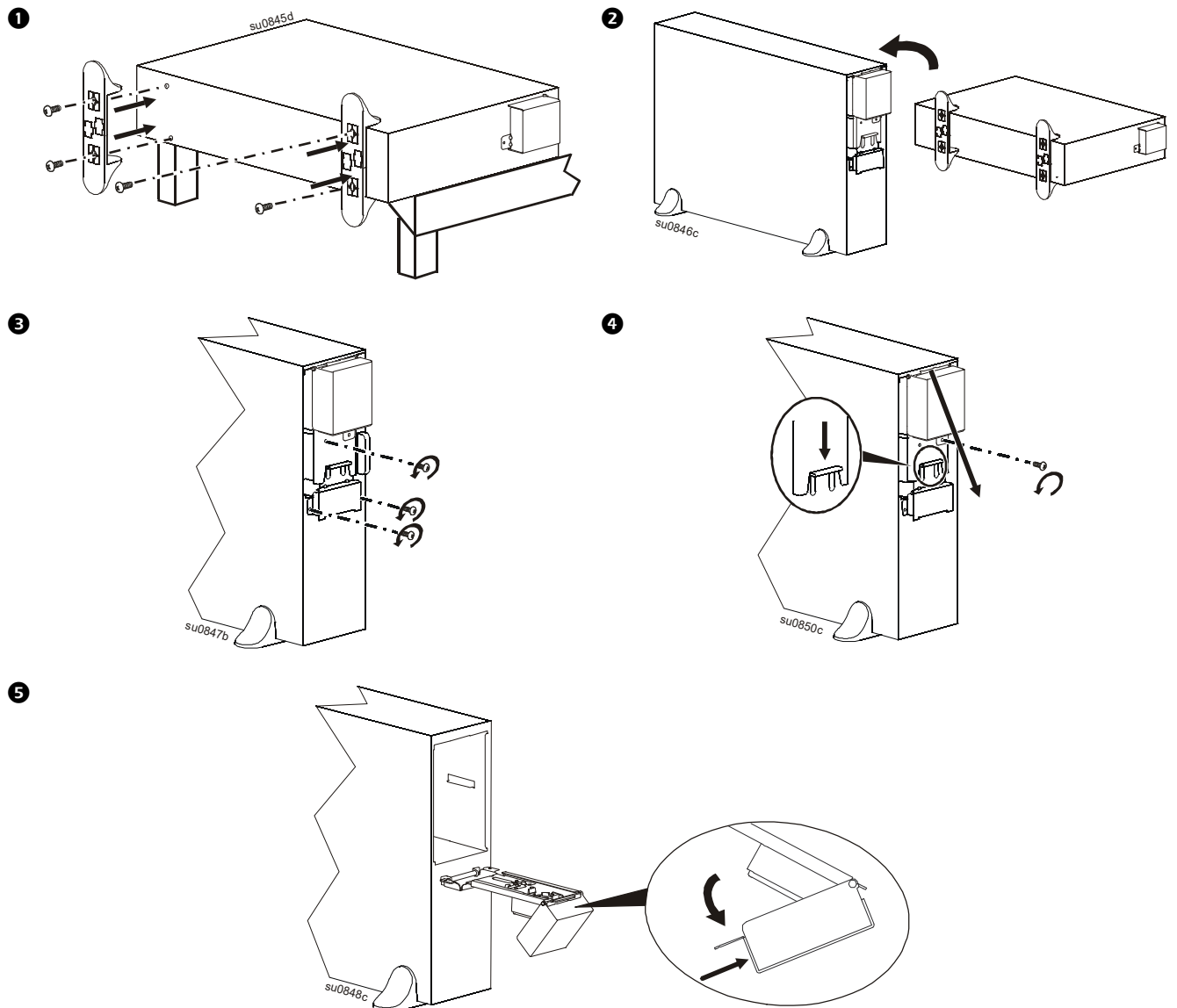
# Tårnmontering

**⚠ FORSIKTIG**

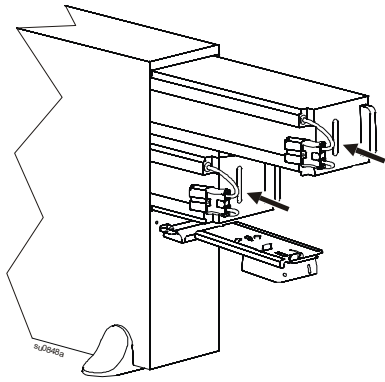
## FARE FOR FALLENDE UTSTYR

- Utstyret er tungt. Hver batterimodul veier 17 kg (37 pund).
- Bruk alltid trygge teknikker for løfting som er tilpasset vekten av utstyret.
- Ta ut batterimodulene før du monterer UPS-en.
- Bruk batterihåndtaket til å skyve batterimoduler inn og ut av UPS-en.
- Ikke bruk håndtaket på batterimodulen til å løfte eller bære batterimodulen.

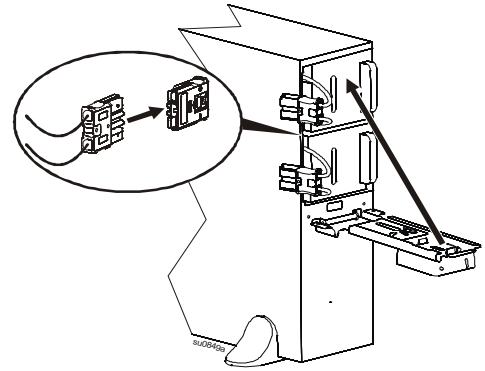
Unnlatelse fra å følge disse anvisningene kan medføre skade på utstyr eller mindre eller moderat personskade



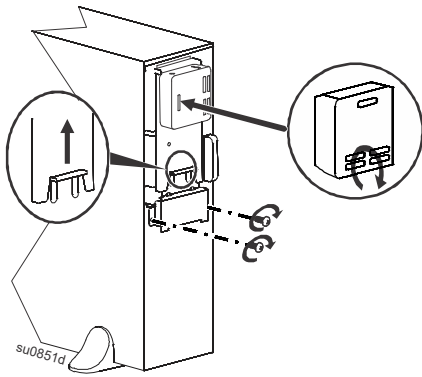
6



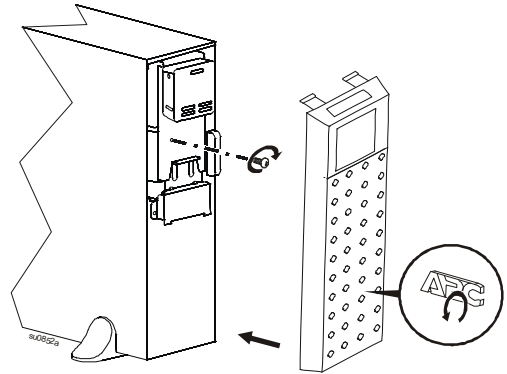
7 Når UPS-en er fastkoblet til grenkretsnettet, utfører du trinn 7-9.



8 Drei skjermpanelet en kvart tønn med urviseren.



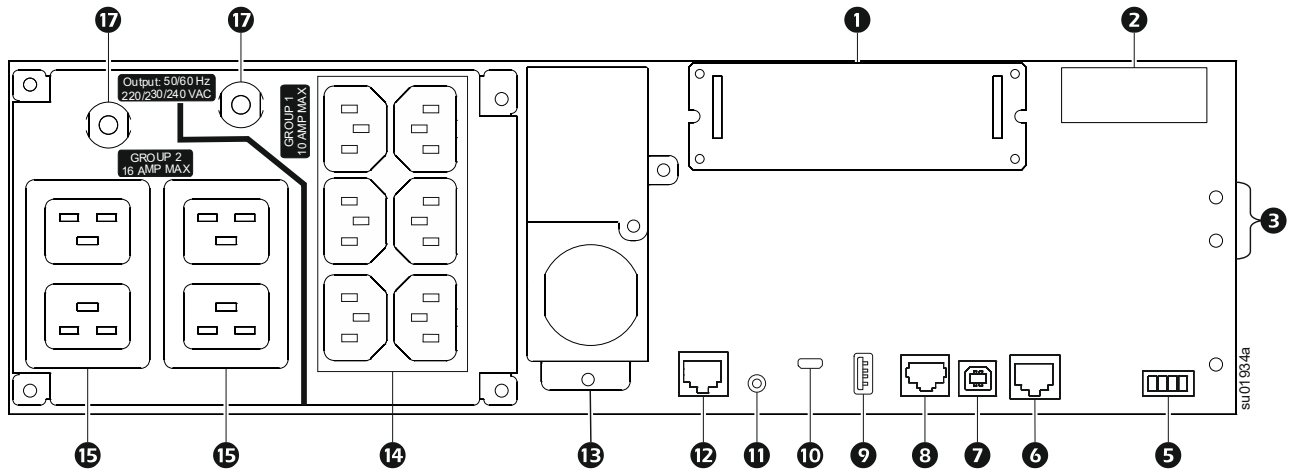
9



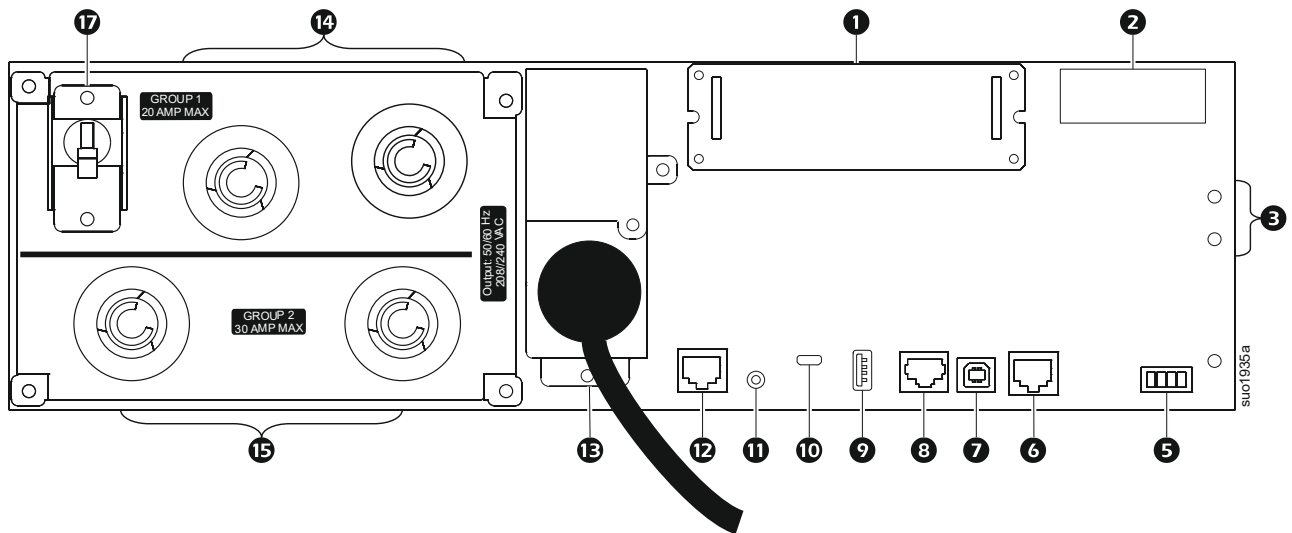
# Funksjoner på bakre panel

**Merk:** Se tabellen “Forklaring for å identifisere bakpanelfunksjoner” på side 15, som gir en nøkkel til bildeforklaringsboksen tallene for de bakre panel grafikk avbildet i denne bruksanvisningen.

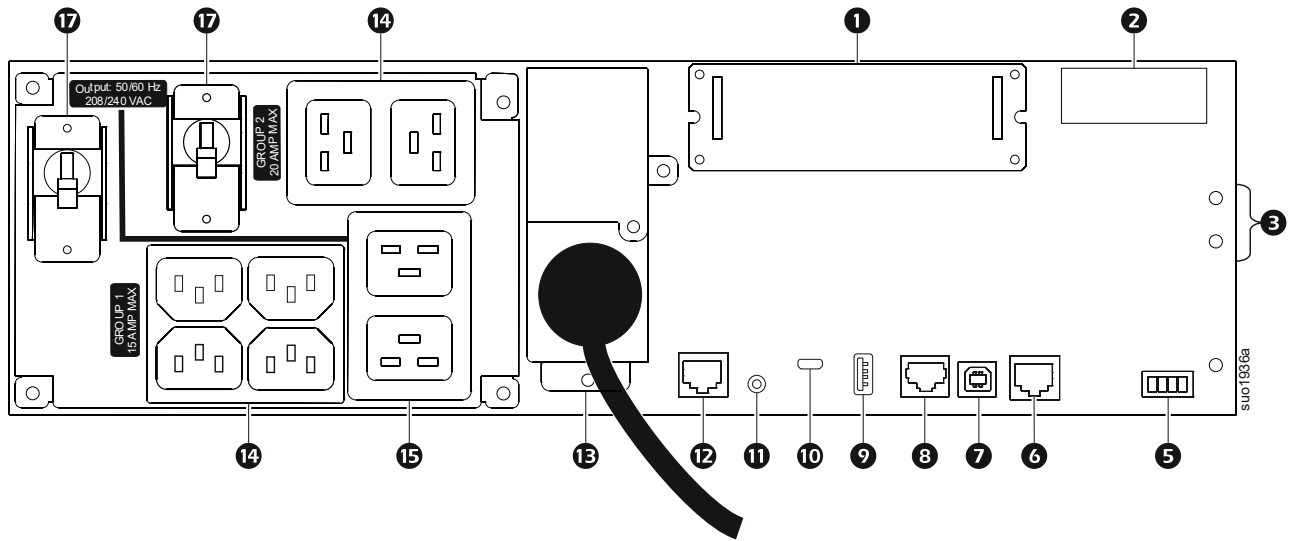
## SRT5KXLI/SRT5KRMXLI



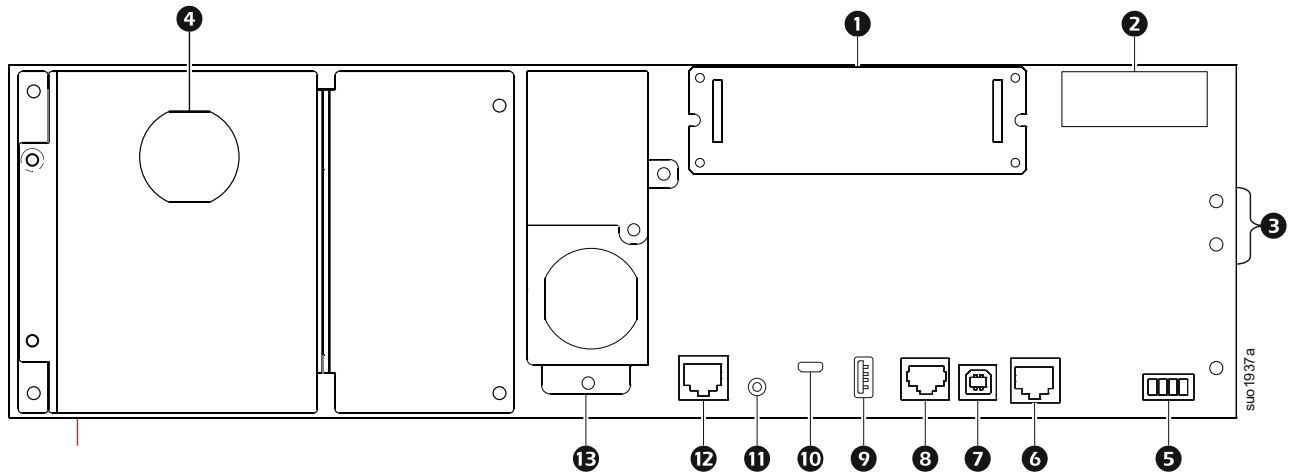
## SRT5KXLT/SRT5KRMXLT



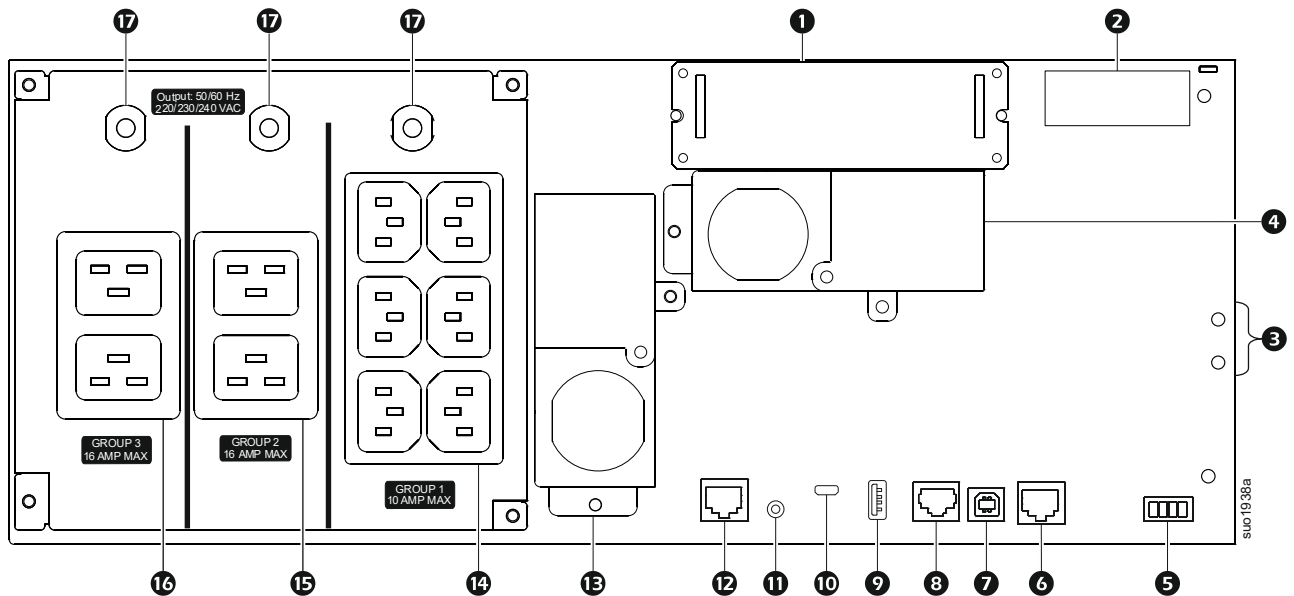
### SRT5KXLT-IEC/SRT5KRMXLT-IEC



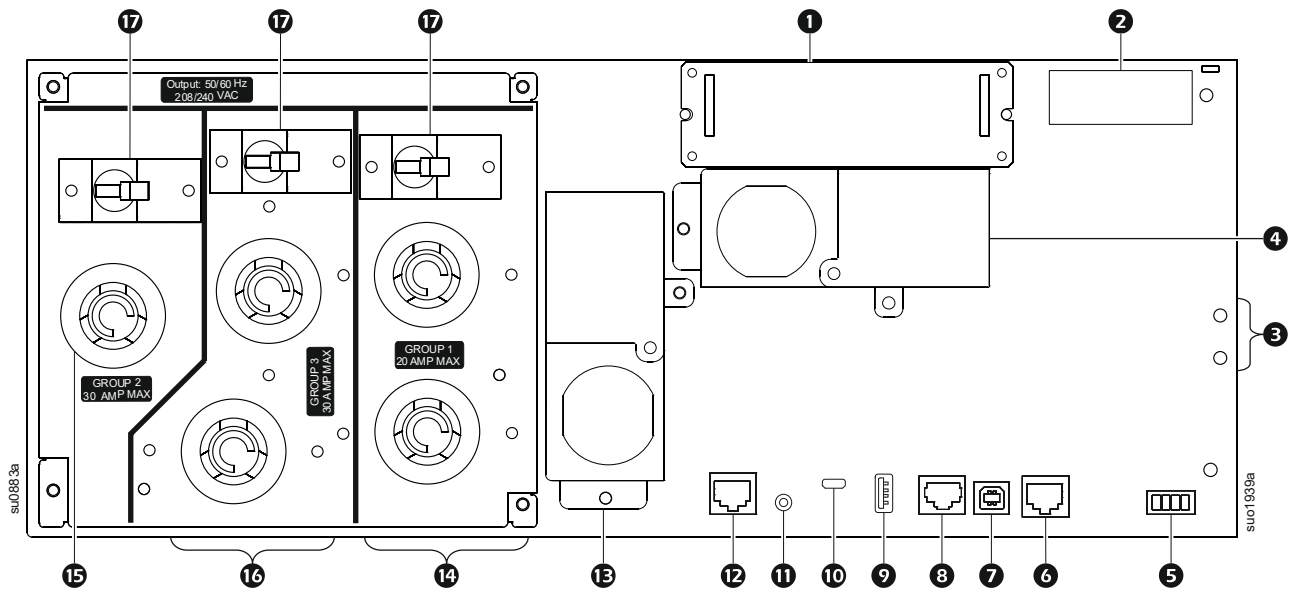
### SRT5KRMXLW-HW



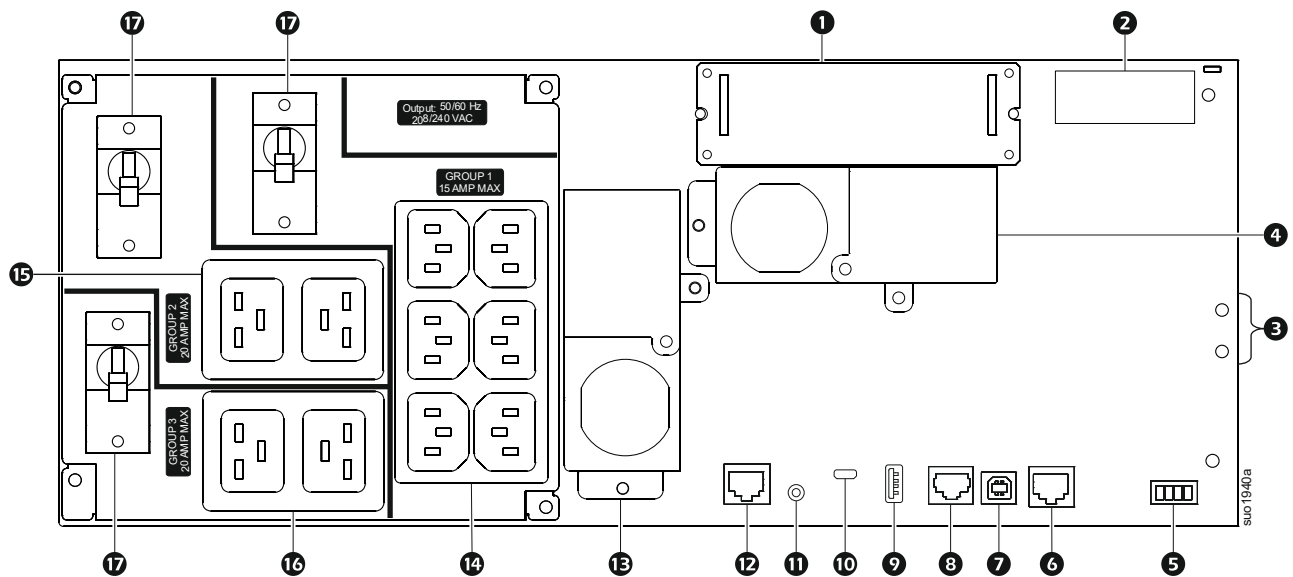
### SRT6KXLI/SRT6KXRMXLI



## SRT6KXLT/SRT6KRMXLT



## SRT6KXLT-IEC/SRT6KRMXLT-IEC



### Forklaring for å identifisere bakpanelfunksjoner

<b>1</b>	<b>SmartSlot</b>	SmartSlot kan brukes til å koble til ekstra styringstilbehør.
<b>2</b>	<b>Ekstern batteristrøm- og kommunikasjonskontakt</b>	Bruk den eksterne batterikabelen på XLBP-en til å koble sammen UPS og XLBP. XLBP-er gir utvidet driftstid ved strømstans. UPS-en vil automatisk gjenkjenne opp til ti eksterne batteripakker.
<b>3</b>	<b>Jordingskrue for kabinett</b>	UPS-en og XLBP-ene har malte skruer for tilkobling av jordingsledninger. Før du kobler til en jordledning, må du koble UPS-en fra strømmettet.

④	<b>Fast utgangsboks</b>	Modellene SRT5KRMXLW-HW, SRT6KXLI, SRT6KRMXLI, SRT6KXLT, SRT6KRMXLT, SRT6KXLT-IEC, SRT6KRMXLT-IEC er utstyrt med en fast utgangsboks. Se “Spesifikasjoner for ledningstilkobling” på side 17 for fastkoblingsspesifikasjoner. Fjern utstøterne. Bruk Snap-In belastningsskader relieffer (medfølger).
⑤	<b>EPO-terminal</b>	Med EPO-terminalen (Emergency Power Off) for nødstands kan brukeren koble UPS-enheten til det sentrale EPO-systemet.
⑥	<b>Seriell Kommunikasjon</b>	Serial Com-porten brukes til å kommunisere med UPS-en. <b>Bruk kun grensesnittsett som er levert eller godkjent av APC by Schneider Electric. Alle andre seriekabler er inkompatible med UPS-kontakten.</b>
⑦	<b>UPS USB-port</b>	USB-porten brukes til å koble til enten en server for innebygd operativsystemkommunikasjon eller for at programvare skal kunne kommunisere med UPS-en.
⑧	<b>Universell I/O-port</b>	Bruk til å koble til: <ul style="list-style-type: none"> <li>• Temperatursensor AP9335T (medfølger)</li> <li>• Temperatur-/fuktighetssensor AP9335TH (medfølger ikke)</li> <li>• Reléinngang-/utgang AP9810 (medfølger ikke), støtter to inngangskontakter og én utgangsrelé</li> </ul>
⑨	<b>USB-port</b>	Kontakt for en USB-flash-stasjon.
⑩	<b>Konsollport</b>	Bruk Konsollporten til å konfigurere nettverksadministrasjonsfunksjonene.
⑪	<b>Tilbakestillknapp</b>	Bruk Tilbakestillknappen til å starte nettverksadministrasjonsgrensesnittet. <b>Merk:</b> Omstart av nettverksadministrasjonsgrensesnittet påvirker ikke driften av UPS-en.
⑫	<b>Nettverksport</b>	Bruk nettverksporten til å koble UPS-en til nettverket.
⑬	<b>Strømkabel for vekselstrøminngang eller fast inngangsboks</b>	<ul style="list-style-type: none"> <li>• Modellene SRT5KXLT, SRT5KRMXLT, SRT5KXLT-IEC og SRT5KRMXLT-IEC har fabrikkmonterte strømkabler.</li> <li>• Alle andre modeller er utstyrt med en fast inngangsboks.</li> </ul> Se “Spesifikasjoner for ledningstilkobling” på side 17. Fjern utstøterne. Bruk Snap-In belastningsskader relieffer (medfølger).
⑭	<b>Styrbare utgangsgrupper 1</b>	Kople elektronisk utstyr til disse utgangene.
⑮	<b>Styrbare utgangsgrupper 2</b>	Kople elektronisk utstyr til disse utgangene.
⑯	<b>Styrbare utgangsgrupper 3</b>	Kople elektronisk utstyr til disse utgangene.
⑰	<b>Overbelastningsbryter</b>	Dersom det oppstår overbelastning oppstår, må du koble fra uviktig utstyr. Tilbakestill overbelastningsbryteren.



# Spesifikasjoner for ledningstilkobling



**FORSIKTIG**

## FARE FOR ELEKTRISK STØT

- Følg alle nasjonale og lokale elektrisitetsforskrifter.
- Installeringen må utføres av kvalifisert elektriker.
- Bruk støttebelastningen(e) som kneppes på plass, som følger med enheten.
- UPS-en må kobles inn i et grenuttak som er utstyrt med en effektbryter merket som angitt i tabellene nedenfor.
- Selve ledningsstørrelsen må være i samsvar med ønsket amp-kapasitet og nasjonale og lokale forskrifter.
- Anbefalt moment for inngangsterminalskruer: 16 lbf-in (2 Nm).



**Unnlatelse fra å følge disse anvisningene kan medføre skade på utstyr eller mindre eller moderat personskade**

Modellene SRT5K/6KXLT/SRT5K/6KXLT-IEC	
Inngangstilkobling	Koble til L1, L2,
Utgangskoblinger	Koble til L1, L2,

System	Ledningstil kobling	Spenning	Strøm full belastning, nominell	Kretsbytter for ekstern inngang (typisk)	Ledningsdimensjon, typisk
SRT5KXLT SRT5KRMXLT SRT5KXLT-IEC SRT5KRMXLT-IEC	Inngang	208/240 Vac	24 A	30 A/2 poler	L6-30 (leveres med den avbruddsfrie strømforsyningen UPS)
	Utgang				
SRT6KXLT SRT6KRMXLT SRT6KXLT-IEC SRT6KRMXLT-IEC	Inngang	208/240 Vac	33 A	50 A/2 poler	6 AWG
	Utgang		29 A		

Modellene SRT5KXLI/SRT6KXLI	
Inngangstilkobling	Énfase: Koble til L, N,
Utgangskoblinger	Koble til L, N

System	Ledningstil kobling	Spenning	Strøm full belastning, nominell	Kretsbytter for ekstern inngang (typisk)	Ledningsdimensjon, typisk
SRT5KXLI SRT5KRMXLI	Inngang	220/230/240 Vac	24 A	40 A/2 poler	6 mm <sup>2</sup>
	Utgang				
SRT6KXLI SRT6KRMXLI	Inngang	220/230/240 Vac	30 A	50 A/2 poler	10 mm <sup>2</sup>
	Utgang		28 A		

SRT5KRMXLW-HW	
Inngangstilkobling	Énfase: Koble til L, L2/N, 
Utgangskoblinger	Koble til L1, L2/N, 

System	Ledningstil kobling	Spenning	Strøm full belastning, nominell	Kretsbytter for ekstern inngang (typisk)	Ledningsdimensjon, typisk
SRT5KRMXLW-HW	Inngang	208/220/230/ 240 Vac	26 A	40 A/2 poler	6 mm <sup>2</sup> (8 AWG)
	Utgang		24 A		

## Foreta faste tilkoblinger for UPS-en

### FORSIKTIG

#### FARE FOR ELEKTRISK STØT

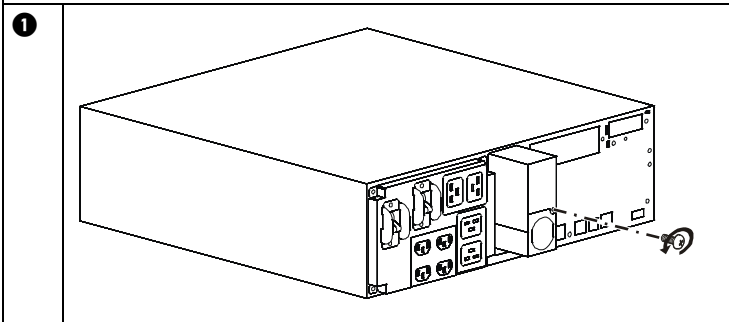
- Koble fra inngangsautomatsikringen for strømnettet før montering eller vedlikehold av UPS-en eller tilkoblet utstyr.
- Koble fra interne og eksterne batterier før du monterer eller vedlikeholder UPS-en eller tilkoblet utstyr.
- UPS-en inneholder interne og eksterne batterier som kan føre til en sjokkfare selv når den kobles fra strømnettet.
- UPS vekselstrøm-fastkablede og pluggbare utganger kan bli spenningsførende ved bruk av fjernkontroll eller automatisk kontroll til enhver tid.
- Koble utstyr fra UPS-en før vedlikehold av noe utstyr.
- Ikke bruk UPS-en som et sikkerhetsutkobling.
- Bruk Snap-In belastning relieffer som følger med enheten.

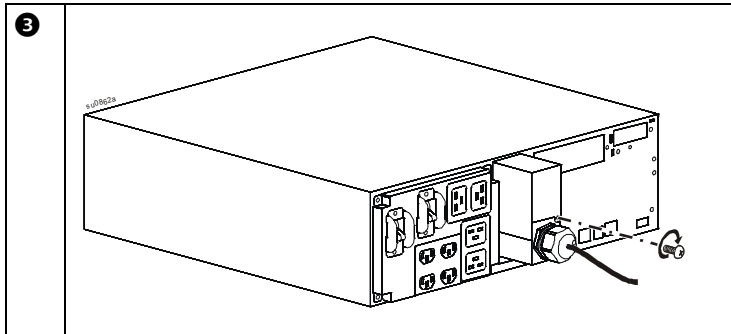
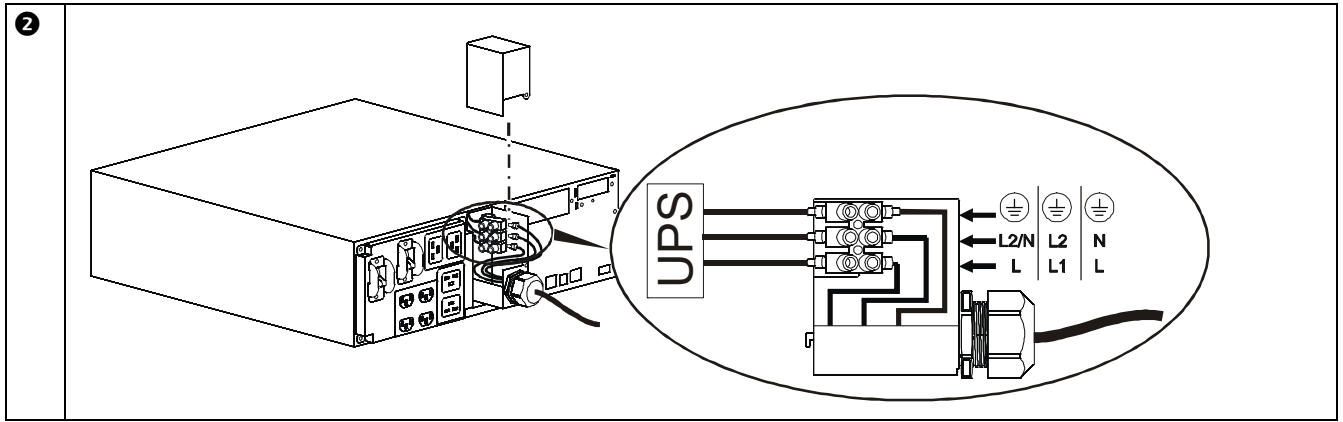
Unnlatelse fra å følge disse anvisningene kan medføre skade på utstyr eller mindre eller moderat personskade

### Inngangs-fastkabling

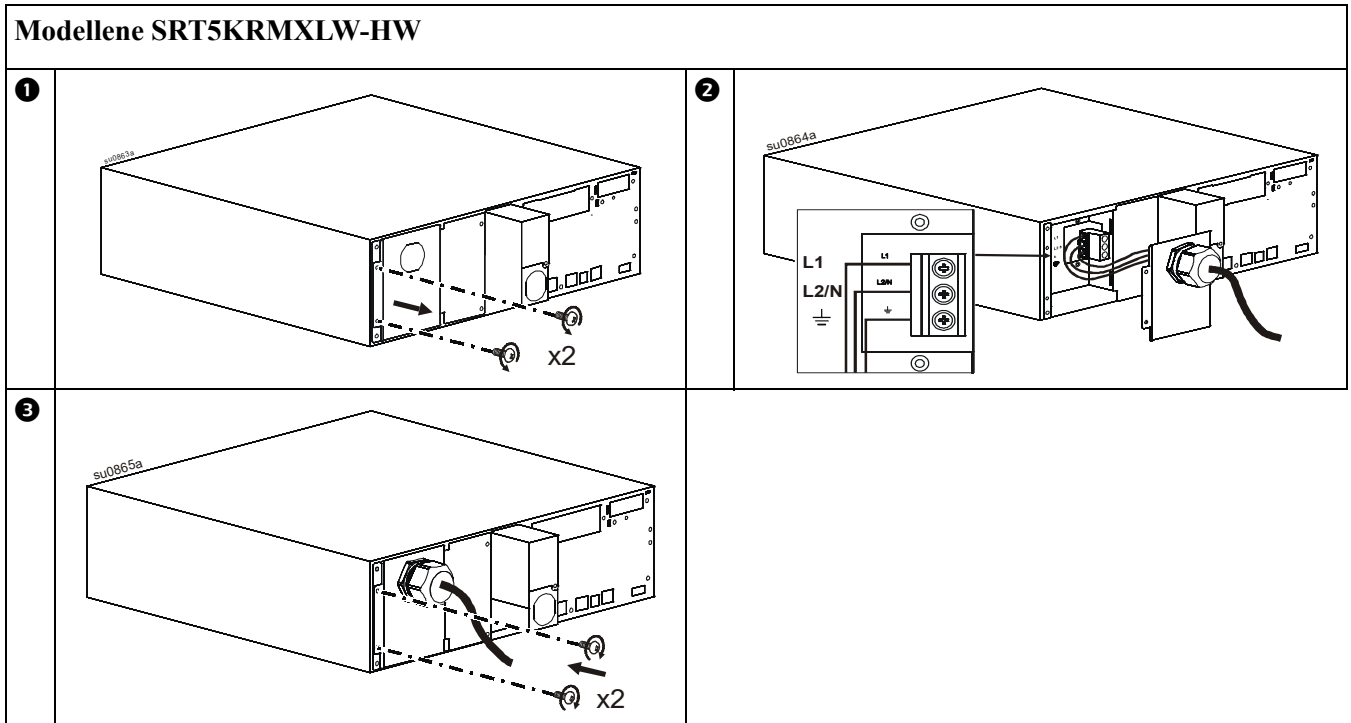
#### Modellene SRT5K/6K

Ta av utstøterpanelene på 35 mm (1,38 tommer).



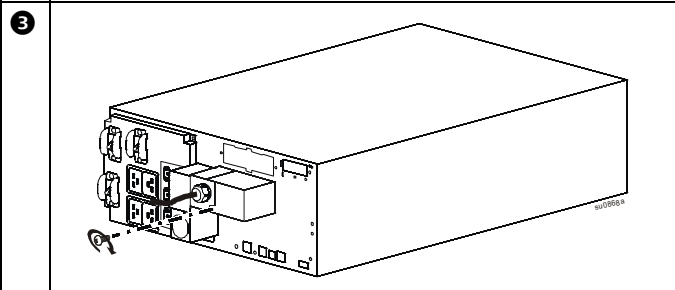
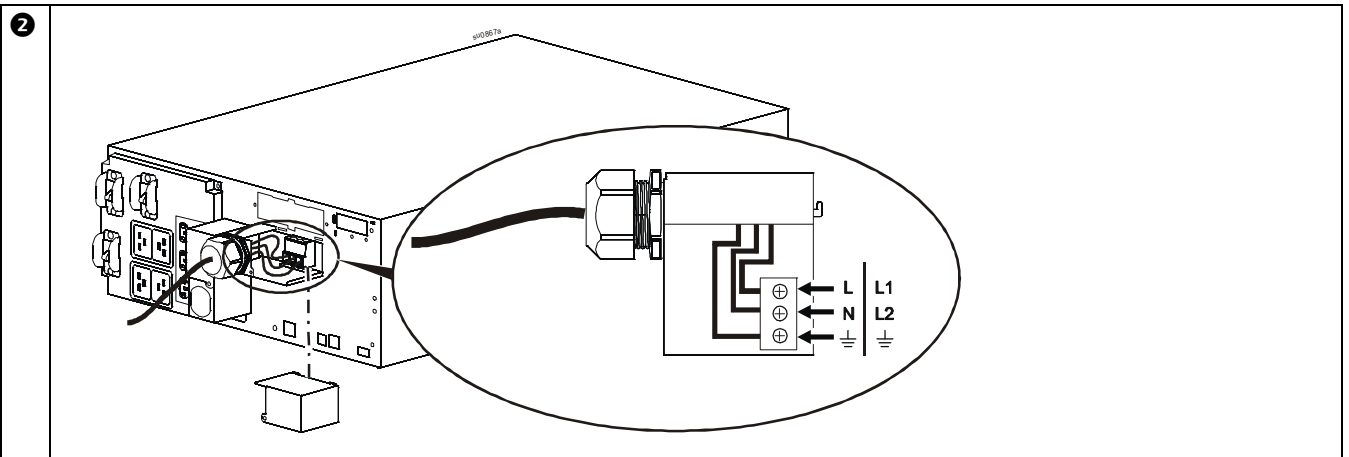
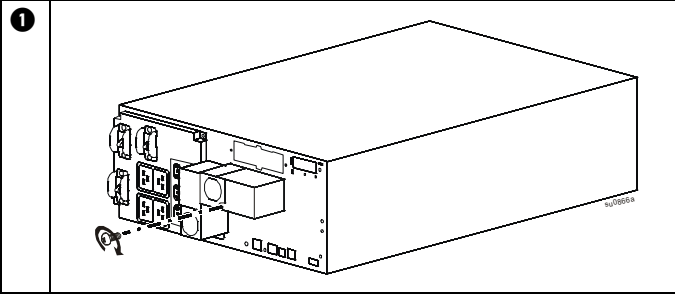


### Utgangs-fastkablning



## Modellene SRT6K

Ta av utstøterpanelene på 38,1 mm (1,5 tommer).



## UPS-konfigurasjon

### Kople til nødstandsfunksjonen

For flere detaljer om hvordan du kobler til EPO-bryteren (Emergency Power Off - Nødstrøm av), se bruks- og vedlikeholdshåndboken. Last ned bruks- og vedlikeholdshåndboken.

1. Gå til <https://www.apc.com/us/en/country-selector>.
2. Velg din plassering.
3. Skriv inn «Bruks- og vedlikeholdshåndbok <Modellnavn>» i søkefeltet.

### Konfigurere grupper med styrbare utganger

Uttakene på UPS-en er konfigurert i grupper. For å konfigurere funksjonene til de styrtte uttakene kan du bruke **Avansert**-menyene på grensesnittet på skjermen og gå til: **Hovedmeny> Konfigurasjon> Utganger> Utgangsgruppe**.












# Grensesnittet på skjermen til UPS-en

<p><b>1</b> STRØMBRYTEREN (ON/OFF)-knapp</p> <p>Lys på knappene:          -Lyser ikke; UPS-en og utgangsstrømmen er av          -Hvit belysning; UPS-en og utgangsstrømmen er på          -Rød belysning; UPS-en er på og utgangsstrømmen er av</p>	
<p><b>2</b> Ladingsikon Deaktiver/demp hørbart alarmikon</p>	
<p><b>3</b> UPS-statusinformasjon</p>	
<p><b>4</b> Operasjonsmodusikoner</p>	
<p><b>5</b> ESCAPE-knapp</p>	
<p><b>6</b> OK-knapp</p>	
<p><b>7</b> UP-/DOWN-knapper</p>	
<p><b>8</b> Styrbar utgangsgruppe-statusikoner</p>	
<p><b>9</b> Batteristatusikoner</p>	

## UPS display-grensesnitt operasjon

Bruk UP/DOWN tastene for å gå gjennom valgene. Trykk på OK tasten for å akseptere det markerte valget. Trykk på ESC tasten for å gå tilbake til forrige meny.

<p>Ikonene på LCD-display grensesnittet kan variere avhengig av versjonen av den installerte firmwaren.</p>	
	<p><b>Belastingsikonet:</b> Omtrentlig belastningskapasitetsprosent er indikert med antall belastningslinjeseksjoner som er lyst opp. Hver stolpe viser 16% av belastningskapasiteten.</p>
	<p><b>Demp-ikonet:</b> Angir at hørbart alarm er deaktivert/dempet.</p>
<p><b>UPS-statusinformasjon</b></p> <p>Statusinformasjonsfeltet gir viktig informasjon om status for UPS-en.  <b>Standard</b>-menyen vil tillate brukeren å velge en av følgende skjermbilder. Bruk UP/DOWN tastene for å gå gjennom skjermene.  <b>Avansert</b>-menyen vil bla gjennom følgende fem skjermer.</p> <ul style="list-style-type: none"> <li>• Inngangsspenning</li> <li>• Utgangsspenning</li> <li>• Utgangsfrekvens</li> <li>• Belastning</li> <li>• Kjøretid</li> </ul> <p>Dersom en UPS-hendelse oppstår, vil stater bli vises som definerer hendelsen eller tilstanden som har oppstått. Skjermen lyser oransje for å indikere en melding rødt for å indikere et varsel, avhengig av hvor alvorlig hendelsen eller tilstanden er.</p>	

<b>Operasjonsmodusikoner</b>	
	<b>On-Line modus:</b> UPS-en leverer behandlet nettstrøm til tilkoblet utstyr.
	<b>Bypass mode:</b> UPS-en er i <b>Bypass</b> -modus, og tilkoblet utstyr vil motta nettstrøm så lenge spenningen og frekvensen er innenfor de konfigurerte grensene.
	<b>Grønn modus:</b> I <b>Grønn</b> modus blir nettstrøm sendt direkte til belastningen. I tilfelle et brudd i nettstrøm forekommer, vil det være et avbrudd i strøm til belastningen på opp til 10 ms mens UPS-en bytter til <b>On-Line</b> modus. Når du aktiverer <b>Grønn</b> modus bør det tas hensyn til enheter som kan være følsomme for strømsvingninger.
<b>UPS statusikon</b>	
	<b>Batterimodus:</b> UPS-en leverer nettstrøm til det tilkoblede utstyret.
	UPSen har oppdaget en intern feil med batteriet. Følg instruksjonene på skjermen.
	UPSen har oppdaget en kritisk feil med batteriet. Batteriet er ved slutten av sin levetid og må bli utbyttet.
	Indikerer en UPS-alarm som trenger oppmerksomhet.
<b>Ikoner for styrbar utgangsgruppe</b>	
	<b>Strøm tilgjengelig for styrbar uttaksgruppe:</b> Tallet ved siden av symbolet identifiserer spesifikke utgangsgrupper som har tilgjengelig strøm. Blinkende ikon indikerer at outlet-gruppen går fra OFF til ON med forsinkelse.
	<b>Strøm ikke tilgjengelig for styrbar uttaksgruppe:</b> Tallet ved siden av symbolet identifiserer spesifikke utgangsgrupper som ikke har tilgjengelig strøm. Blinkende ikon indikerer at outlet-gruppen går fra ON til OFF med forsinkelse.
<b>Batteristatusikoner</b>	
	<b>Batteriladingstatus:</b> Angir batteriets ladestatus.
	<b>Lading av batteriet pågår:</b> Indikerer at batteriet lader.

## Menyoversikt

Grensesnittet på skjermen har **Standard** og **Avanserte** menyskjermer. Valgene for **Standard** eller **Avanserte** menyalternativer opprettes ved førstegangsinstallasjon, og kan endres når som helst gjennom **Konfigurasjonsmenyen**.

**Standard**-menyene omfatter de mest brukte alternativene.

**Avansert**-menyene gir flere alternativer.

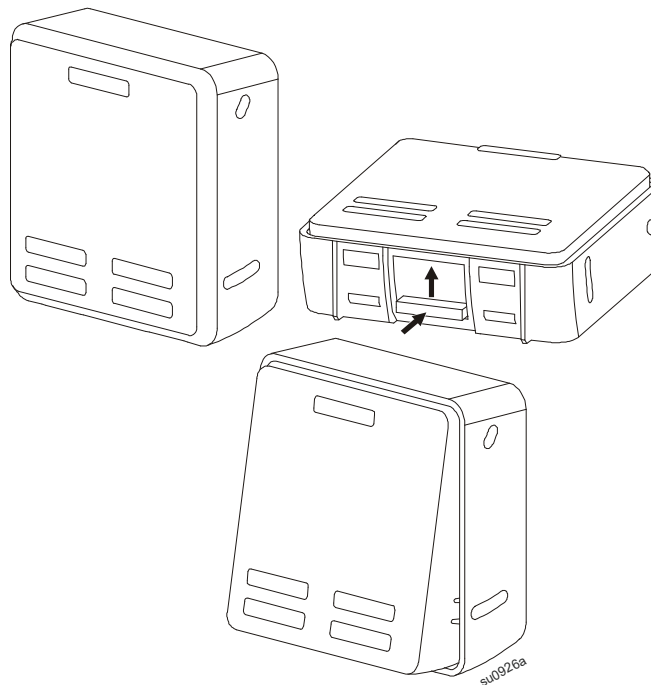
**Merk:** De faktiske menyskermene kan variere i henhold til modell og fastvareversjon.

Se UPS-bruksanvisningen for menykonfigurasjonsdetaljer.

## Justeringa av vinkel for LCD-skjermgrensesnittet

Vinkelen på LCD-skjermgrensesnittet kan justeres slik at de viste meldingene kan sees enklere.

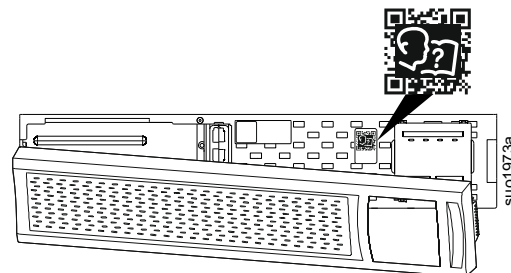
1. Ta av frontdekselet.
2. Finn knappen på bunnen av skjermgrensesnittpanelet.
3. Trykk på knappen og skyv bunnen av LCD-skjermgrensesnittet ut. Et hørbart klikk kan høres når skjermen når den maksimale vinkelen.



## Plassering av QR-kode for brukerdokument

QR-koden for nedlasting av brukerdokumenter finnes bak på frontpanelet.

1. Åpne frontrammen.
2. Skann QR-koden.
3. Klikk på «Dokumentasjon».
4. Klikk på «Asset Lifecycle-dokumenter».
5. Klikk på ønsket dokument.



Utvalgte modeller er ENERGY STAR®-godkjente.  
Du finner mer informasjon på [www.apc.com](http://www.apc.com)

Informasjon om kundestøtte og garanti er tilgjengelig på APCs nettsted [www.apc.com](http://www.apc.com).

© 2022 APC by Schneider Electric. APC, APCs-logoen, Smart-UPS og PowerChute eies av Schneider Electric Industries S.A.S. eller deres tilsluttede selskaper. Alle andre varemerker eies av sine respektive eiere.

**NO 990-5090G**  
**09/2022**